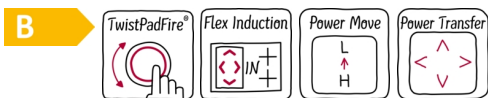
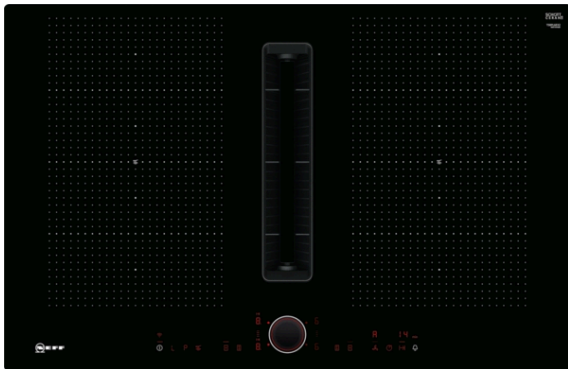


N 90, Induktionskochfeld mit Dunstabzug, 80 cm,
flächenbündig (integriert)
T58PL6EX2



Dieses Induktionskochfeld mit integriertem Kochfeldabzug vereint 2 Geräte in einem und sorgt so für freie Sicht beim Kochen.

- ✓ TwistPadFire® - magnetisch, abnehmbarer beleuchteter Bedienknopf, mit dem sich alle Kochzonen per Fingertipp aktivieren und regeln lassen.
- ✓ Flex Induction – Ihr Kochfeld erkennt und erhitzt die einzelnen Töpfe und Pfannen.
- ✓ Power Move – einfach den Topf bewegen, um die Temperatur zu verändern.
- ✓ Power Transfer - erkennt, wenn Töpfe und Pfannen verschoben werden und nimmt die Einstellungen mit
- ✓ Hohe Abluftleistung - sorgt für freie Sicht beim Kochen dank effizienter Motortechnologie als Abluft- oder Umluftlösung.

Ausstattung

Technische Daten

Produktbezeichnung / -familie : Kochstelle Glaskeramik

Bauform : Eingebaut

Energiequelle : Elektro

Gerätebreite : 792 mm

Abmessungen des Gerätes : 227 x 792 x 512 mm

Abmessungen des verpackten Gerätes : 430 x 950 x 660 mm

Nettogewicht : 26,4 kg

Bruttogewicht : 32,8 kg

Restwärmeanzeige : Getrennt

Lage der Steuerung : Vorne

Hauptoberflächenmaterial : Glaskeramik

Oberflächenfarbe : Schwarz

Länge Anschlusskabel : 110,0 cm

Material Bedienelemente : Kunststoff

Abgedichtete Herdplatte : Nein

Heizungen mit Booster : Alle

Leistung der 2.Kochzone (kW) : 3.3 kW
: 3.7 kW

Max. Gebläseleistung-Abluftbetrieb : 500 m³/h

Gebläseleistung bei Intensivstufe-Umluftbetrieb : 595.0 m³/h

Max. Gebläseleistung-Umluftbetrieb : 499 m³/h

Gebläseleistung bei Intensivstufe-Abluftbetrieb : 622 m³/h

Schalleistung : 69 dB(A) re 1 pW

Geruchsfilter : Nein

Art der Luftführung : Umrüstbar

Spannung : 220-240/380-415 V

Frequenz : 50-60 Hz

Gerätefarbe : Schwarz

Länge Anschlusskabel : 110,0 cm

Abmessungen des Gerätes : 227 x 792 x 512 mm

Abmessungen des verpackten Gerätes : 430 x 950 x 660 mm

Nettogewicht : 26,4 kg

Bruttogewicht : 32,8 kg

Integriertes Zubehör : 1 x Teleskopschieberelement für Umluft, 1 x

Clean Air Plus Geruchsfilter

Delay Shut off modes : 30R_12E min

Zusätzlich erhältliches Zubehör

Z811DU0 : Akustikfilter , Z821PD1 : , Z821VR0 : cleanAir Umluftersatzfilter , Z861KR2 : Umluftkit 1x L-Bogen , Z861SB1 : 90° Flachkanalbogen horizontal , Z861SB2 : 90° Flachkanalbogen L vertikal , Z861SB4 : 90° Flachkanalbogen S vertikal , Z861SI0 : Adapterstück rund-flach , Z861SI1 : 90° Adapterstück rund-flach , Z861SM1 : Flachkanalstück gerade 500mm , Z861SM2 : Flachkanalstück gerade 1000mm , Z861SS1 : Verbindungsmanschette (weiblich) , Z861SS2 : Flexmanschette (weiblich) , Z9404SE0 : 4 teiliges Topfset , Z9406SE0 : 6 teiliges Topfset , Z9410X1 : Bräter aus Edelstahl mit Glasdeckel , Z9415X1 : Dampfeinsatz für Edelstahlbräter , Z9416X2 : Grillplatte , Z9417X2 : Teppan Yaki (groß) , Z9428FE0 : Eisenpfanne Ø 18 / 28 cm , Z943SE0 : 3-er Set best aus 2 Töpfen + 1 Pfanne , Z9451X0 : Systempfanne für Bratsensor Ø 15cm , Z9453X0 : Systempfanne für Bratsensor Ø 21cm



4 242004 246916

N 90, Induktionskochfeld mit Dunstabzug, 80 cm,
flächenbündig (integriert)
T58PL6EX2



COOKING PASSION SINCE 1877

Ausstattung

- Die Kochzonen werden automatisch zusammenschaltet oder getrennt auf Basis der Größe und Form des platzierten Kochgeschirrs.
- Erforderlicher Ausschnitt für die Installation (HxBxT mm): 227 x 796 x 516

Integriertes Downdraft-Lüftungssystem

- Induktionskochfeld mit vollintegriertem, leistungsstarkem Downdraft-Abzugsmodul.
- Ästhetisch integriertes, flächenbündiges Lufteinlassdesign mit schwebendem, hitzebeständigem Glaskeramikelement für freie Bewegung und Platzierung des Kochgeschirrs
- Umlufleistung (nach EN 61591): min. Normalstufe 132 m³/h , max. Normalstufe 499 m³/h , max. Boost-/Intensivstufe 595 m³/h
- Abluftleistung (nach EN 61591): min. Normalstufe 154 m³/h , max. Normalstufe 500 m³/h , max. Boost-/Intensivstufe 622 m³/h
- Automatisches Einschalten des Lüftungssystem bei Nutzung einer Kochzone
- 17 elektronisch gesteuerte Leistungsstufen und 2 Boost-/Intensivstufen (mit automatischer Rückstellung) durch das TwistPad® Fire. Sensorbasierte, vollautomatische Regelung der Lüfterstufen:
- Sensorbasierte und Kochfeldbasierte vollautomatische Regelung der Lüfterstufen
- Automatische verzögerte Abschaltung nach dem Kochen, um Restgerüche nach dem Kochen zu beseitigen (in spezifischer ultra-geräuscharmer Ventilatorstufe, 12min (Abluft), 30min (Umluft), manuell abschaltbar)
- Großflächige, 12-lagige Edelstahl-Fettfilter für hohe Fettfiltrationseffizienz (94 %)
- Einfaches Entnehmen und Reinigen der Fettfilter- und Überlaufschutzeinheit:
- Bequeme Ein-Hand-Entnahme der Einheit über einen schwebende Glaskeramik-Griff
- Alle Teile sind einfach zu reinigen, spülmaschineneeignet und hitzeresistent
- 3 mögliche Empfindlichkeitsmodi des Algorithmus für maximalen Komfort (geräuschorientiert, ausgeglichen, leistungsorientiert).
- - Manuelle Kontrolle möglich mit TwistPad® Fire.
- Kondensat- und Überlaufschutzhälter, ca. 200 ml Aufnahmekapazität
- Sicherheitsüberlufttank (spülmaschineneeignet) mit zusätzlichen 700 ml Aufnahmekapazität. Einfach zugänglich und von unten abnehmbar.
- Insgesamt eine Aufnahmekapazität von 900 ml (200 ml + 700 ml)
- - Wasserdichtes Lüftungssystem
- Dunstabzug Leistung:
- Geräusch min./max. Normalstufe: 42 dB & 69 dB
- Geräuschwerte bei Abluftbetrieb: min. Normalstufe 42 dB re 1 pW, max. Normalstufe 69 dB re 1 pW, max. Boost-/Intensivstufe 74 dB re 1 pW
- Geräuschwerte bei Umluftbetrieb: min. Normalstufe 41 dB re 1 pW, max. Normalstufe 68 dB re 1 pW, max. Boost-/Intensivstufe 72 dB re 1 pW
- Gebläsetechnologie mit hocheffizientem und geräuscharmen EcoSilence Drive Motor. Strömungstechnisch optimierte Luftführung im Innenraum
- Energie-Effizienzklasse: B (bei einer Skala der Energie-Effizienzklassen von A+++ bis D)
- Durchschnittlicher Energieverbrauch: 61,6kWh/Jahr
- Lüftereffizienzklasse: A
- Fettfilter-Effizienzklasse: B
- Fettfilter-Effizienz: 94 %.
- - Durchschnittlicher Energieverbrauch: 57 .
- Optimierte Geruchsreduktionsfähigkeiten bei Kochapplikationen mit komplexen Geruchsmolekülketten (z.B. Fischgerüche)
- Große Filteroberfläche mit hoher Geruchsreduktionsrate
- Filterstandzeit von 360 Std. bei intensivem Kochen (nicht regenerierbar)
- Sehr geringes Geräusch mit optimierter Psychoakustik
- Einfache Zugänglichkeit und einfache Entnahme von oben durch den Lufteinlass
- Sättigungsanzeigen für den cleanAir Plus Geruchsfilter über eine Benachrichtigung der Benutzeroberfläche

N 90, Induktionskochfeld mit Dunstabzug, 80 cm,
flächenbündig (integriert)
T58PL6EX2



COOKING PASSION SINCE 1877

Ausstattung

und über die Home Connect-App mit einer bequemen Nachbestelloption (Nachkauf cleanAir Plus Filter Z821VR1)

- Bei Umluftbetrieb 2 x 2 direkt integrierte, leistungsstarke cleanAir Plus Umluftfilter

Planungs- und Installationshinweise

- Notwendig bei teil- und vollgeführter Umluft - immer als Geräteset bestellen!

Im Geräteset ist der erste relevante Bogen bereits enthalten: Arbeitsplattentiefe ≥ 60 cm - gekürzte Auszüge (90° „S“ Flachkanalbogen Z861SB4, männlich) Arbeitsplattentiefe ≥ 70 cm - Standardauszüge (90° „L“ Flachkanalbogen Z861SB2, männlich) Für eine teilgeführte Umluft bis in den Sockelbereich bieten wir eine Vorzugsverrohrung als Zubehör-Set Z861KR2 an (ausgelegt für eine Arbeitshöhe bis zu 960 mm). Für eine individuelle vollgeführte Umluft steht umfangreiches Sonderzubehör zur Verfügung.

- Notwendig bei Abluft - immer als Geräteset bestellen!
Im Geräteset ist der erste relevante Bogen bereits enthalten: Arbeitsplattentiefe ≥ 60 cm - gekürzte Auszüge (90° „S“ Flachkanalbogen Z861SB4, männlich) Arbeitsplattentiefe ≥ 70 cm - Standardauszüge (90° „L“ Flachkanalbogen Z861SB2, männlich) Weiteres Zubehör für die Luftführung muss auf Basis der individuellen Planung gesondert bestellt werden. Hierzu bieten wir umfangreiches Zubehör an.
- Die Planung ist möglich als Wand- und Inselplanung
- Das Produkt und die Zubehöre erfüllen die Bestimmungen des Nadelflammtest (gemäß IEC 60695-11-5) und die Baustoffklasse B1 (nach DIN 4102-1).
Ausnahme: Das Zubehör Z861SS2 Flexmanschette erfüllt den Nadelflammtest (nach IEC 60695-11-5) und die Baustoffklasse B2 (nach DIN 4102-1).
- Die maximale Eintauchtiefe beträgt 223 mm unter Glas für aufsatzmontierte Geräte und 227 mm für Geräte, die für den flächenbündigen Einbau geeignet sind.
- Das Gerät muss von unten frei zugänglich bleiben
- Es ist kein Zwischenboden unter dem Gerät notwendig. Die Schubladen müssen entnehmbar sein. Die Rückwand kann gelassen werden - es wird lediglich ein Ausschnitt für den Luftaustritt (Position und Größe können den Installationsanweisungen entnommen werden) benötigt.
- Eine Installation in ungeführter Umluftkonfiguration erfordert eine vertikale Öffnung von min. 25mm hinter der Rückwand der Möbel. Für eine optimale Leistung werden 50 mm empfohlen.
- Die minimale Arbeitsplattenstärke beträgt 16mm für aufsatzmontierte und flächenbündig montierte Geräte mit dem Standard Installationssystem. Auch eine Installation in dünnere Arbeitsplatten ist mit einem Ersatzteil möglich: Materialnummer 626792
- Das Gesamtgerätegewicht beträgt 26 kg. Die Tragfähigkeit und Stabilität insbesondere bei dünnen Arbeitsplatten ist durch geeignete Unterkonstruktionen sicherzustellen. Hierbei sind das Gerätegewicht (mitsamt entsprechender Beschwerden wie z.B. befüllter Töpfe) und die Spezifikationen

des Arbeitsplattenherstellers zur strukturellen Integrität zu beachten.

- Für alle teil- und ungeführten Umluftplanungen, wird eine Luftrückstromöffnung von $\geq 400\text{cm}^2$ im Sockelbereich benötigt. Die Öffnung kann über Auslassgitter, Lamellengitter oder leicht gekürzte Sockel, abhängig vom Sortiment des Küchenmöbelhersteller, realisiert werden.
- Der Luftauslass auf der Geräterückseite kann direkt mit einem Flachkanalelement (NW 150) kombiniert werden
- Verrohrungen bis zu 8m mit drei 90° Bögen möglich
- Bei Installation einer Luftführung im Abluftbetrieb und einer kamingebundenen Feuerstelle, muss die Stromzuführung mit einem geeigneten Sicherheitsschalter versehen werden. Dies ist bei einer Installation in Umluftführung nicht erforderlich.
- Im Abluftbetrieb sollte eine Rückstauklappe mit einem maximalen Öffnungsdruck von 65Pa installiert werden.
- 80 cm: Platz für 4 Töpfe oder Pfannen.

Flexibilität der Kochzonen

- 2 x Flexzone: Verwenden Sie Kochgeschirr beliebiger Form und Größe innerhalb der 40 cm langen Zone.
- Kochzone vorne links: 200 mm, 240 mm, 2.2 kW (maximale Leistung 3.7 kW)
- Kochzone hinten links: 200 mm, 240 mm, 2.2 kW (maximale Leistung 3.7 kW)
- Kochzone hinten rechts: 200 mm, 240 mm, 2.2 kW (maximale Leistung 3.7 kW)
- Kochzone vorne rechts: 200 mm, 240 mm, 2.2 kW (maximale Leistung 3.7 kW)

Benutzerfreundlichkeit

- TwistPad® Fire: Steuern Sie die Leistung direkt mit dem beleuchteten und abnehmbaren Magnetdrehwähler.
- 17 Leistungsstufen: Stellen Sie die Wärme mit 17 Leistungsstufen (9 Hauptstufen und 8 Zwischenstufen) präzise ein.
- Warmhaltefunktion für alle Kochzonen: Halten Sie das aufgesetzte Geschirr bei voreingestellter niedriger Leistung warm.
- CountUp Timer :Schaltet die Kochzone am Ende der eingestellten Zeit aus (z. B. bei gekochten Eiern).
- Kurzzeitwecker : Am Ende der eingestellten Zeit ertönt ein Signal (z. B. beim Pastakochen).
- Laufzeitanzeige zeigt an, wie viel Zeit seit dem Starten des Timers vergangen ist (z. B. beim Kochen mit Kartoffeln).

*N 90, Induktionskochfeld mit Dunstabzug, 80 cm,
flächenbündig (integriert)*
T58PL6EX2

Ausstattung

Zeitersparnis und Effizienz

- Powerstufe für Töpfe
: Mit 50 % mehr Leistung z. B. Wasser schneller zum Kochen bringen als auf höchster Leistungsstufe.
- Powerstufe für Pfannen: Erhitzen Sie die Pfannen schneller als auf höchster normaler Leistungsstufe und schützen Sie gleichzeitig die Pfannenbeschichtung.
- PowerMove (3-stufig): erhöht oder verringert die Leistung einfach durch ziehen des Topfes nach vorne oder hinten.
- PowerTransfer: Wenn Sie einen Topf auf eine andere Kochzone stellen, übertragen Sie alle vorherigen Einstellungen durch einmaliges Bestätigen in die neue Zone.
- Quick Start Funktion: Beim Einschalten wählt das Kochfeld automatisch die Kochzone aus, auf dem im ausgeschaltetem Zustand Kochgeschirr aufgesetzt wurde.
- Restart Funktion: Im Falle von unbeabsichtigtem Ausschalten des Kochfeldes bleiben alle Einstellungen erhalten, wenn Sie innerhalb von 4 Sekunden wieder einschalten.

Kochunterstützung

- BratSensor mit 5 Temperaturstufen: verhindert ein Anbrennen durch die automatische Temperaturregelung des Sensors.

Konnektivität

- Home Connect Funktion (WLAN): Überprüfen Sie, ob das Kochfeld auch dann ausgeschaltet ist, wenn Sie nicht zu Hause sind, und suchen Sie in der Home Connect-App nach Rezepten oder zusätzlichen Funktionen.

Design

- Ohne Rahmen, zum flächenbündigen Einbau

Sicherheit

- 2-stufige Restwärmeanzeige je Kochzone: Zeigt an welche Kochzonen noch heiß oder warm sind.
- Kindersicherung: Verhindert eine unbeabsichtigte Aktivierung des Kochfeldes.
- Wischschutzfunktion: Übergewohnte Flüssigkeiten abwischen, ohne die Einstellungen unbeabsichtigt zu ändern (30 Sekunden sind alle Touch-Tasten blockiert).
- Hauptschalter: Alle Kochzonen auf einmal ausschalten.
- Automatische Sicherheitsabschaltung: Aus Sicherheitsgründen schaltet das Kochfeld nach einer voreingestellten Zeit ohne Interaktion automatisch ab (einstellbar).
- Energieverbrauchsanzeige: zeigt den Stromverbrauch des letzten Kochvorgangs an.

Installation

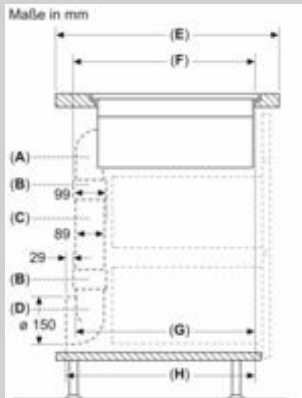
- Abmessungen des Gerätes (HxBxT mm): 227 x 792 x 512
- Minimale Arbeitsplattenstärke: 16 mm
- Gesamtanschlusswert: 7400 W
- Powermanagement Funktion: Begrenzen Sie bei Bedarf die maximale Leistung (Abhängig vom Sicherungsschutz der Elektroinstallation).
- Zur Installation in Arbeitsplatten aus Stein, Granit oder Kunststoff. Andere Arbeitsplattenmaterialien erfordern eine Eignungsprüfung beim Hersteller der Arbeitsplatte.
- Zur Vervollständigung der vollgeführten Umluft oder für jede andere individuelle Umluftplanung ist verschiedenes Kanalzubehör erhältlich.

Zubehör

- Clean Air Plus Geruchsfilter, Teleskopschieberelement für Umluft beigelegt

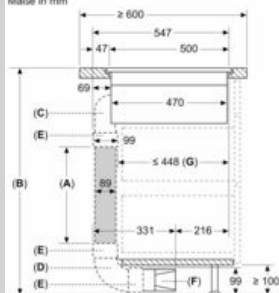
N 90, Induktionskochfeld mit Dunstabzug, 80 cm,
flächenbündig (integriert)
T58PL6EX2

Maßzeichnungen



	E	F	G	H
Größe S	≥ 600	547	545	579
Größe M	≥ 650	574	569	603

Maß in mm

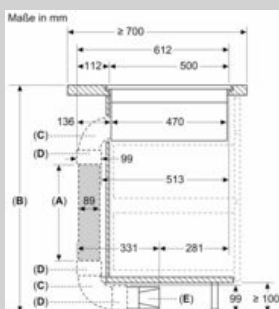
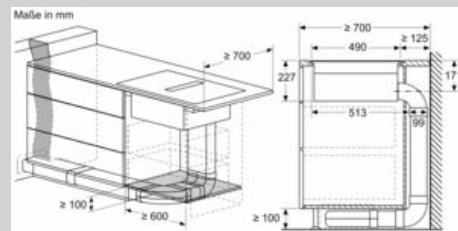
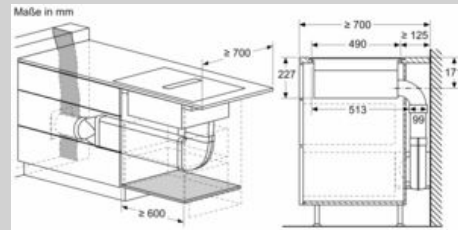


A: Rohrlänge
B: Küchenhöhe
C: 90° Bögen in S-Größe
D: 90° Bögen in L-Größe
E: Verbindungsmanschetten
F: Diffusor
G: Verkürzte Schublade

Kanalsatz verfügbar für Arbeitsplatten mit einer Tiefe von ≥ 600 mm und bis zu einer Höhe von 960 mm

Der Monteur muss die Rohrlänge entsprechend der Küchenhöhe auswählen und gegebenenfalls zuschneiden

A	B
500	≤ 990
1000	> 990

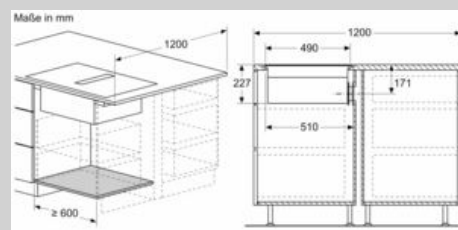


A: Rohrlänge
B: Küchenhöhe
C: 90° Bögen in L-Größe
D: Verbindungsmanschetten
E: Diffusor

Kanalsatz verfügbar für Arbeitsplatten mit einer Tiefe von ≥ 700 mm und bis zu einer Höhe von 960 mm

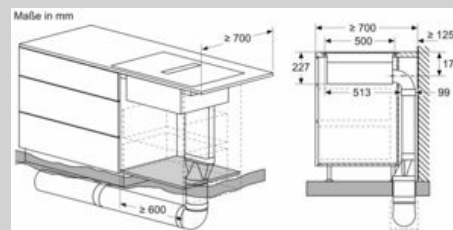
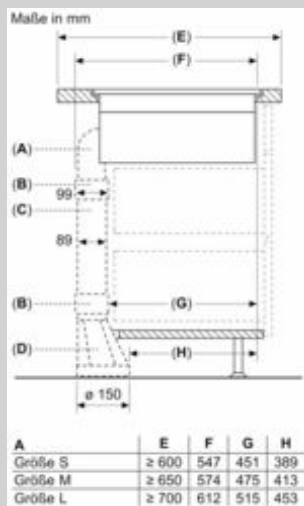
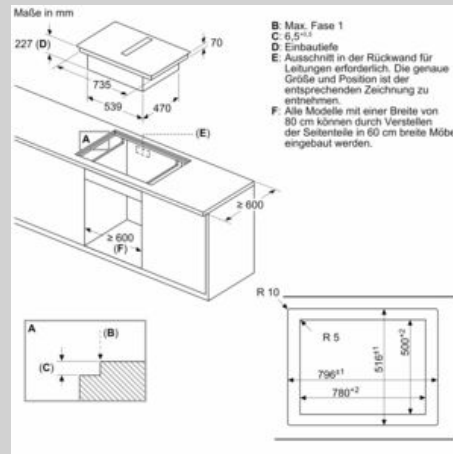
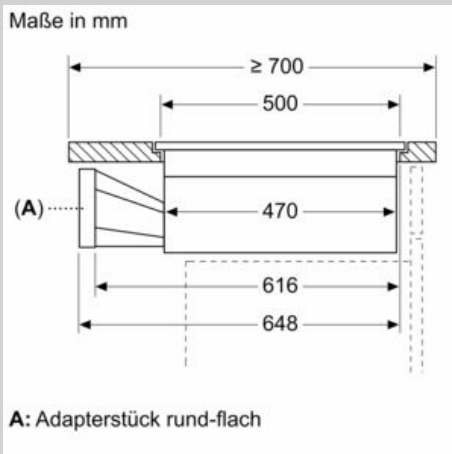
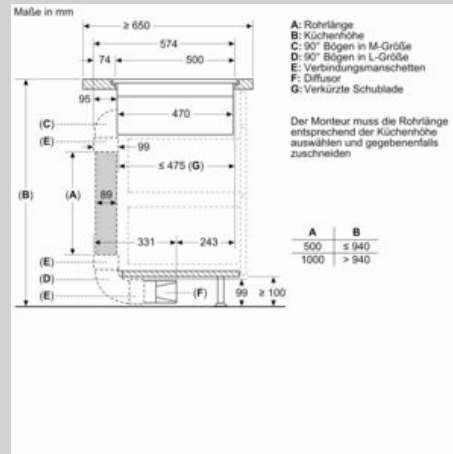
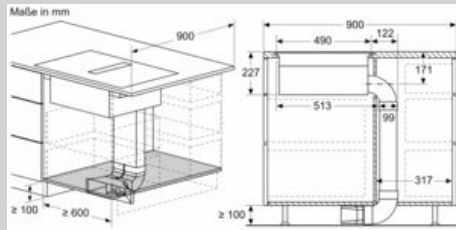
Der Monteur muss die Rohrlänge entsprechend der Küchenhöhe auswählen und gegebenenfalls zuschneiden

A	B
500	≤ 960
1000	> 960



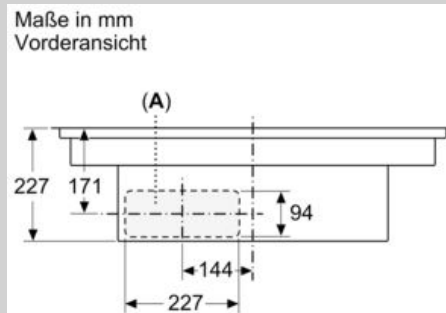
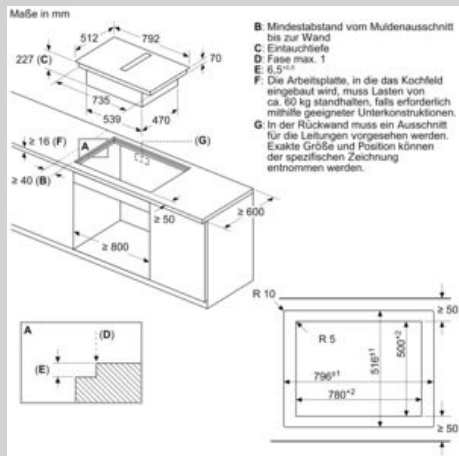
N 90, Induktionskochfeld mit Dunstabzug, 80 cm,
flächenbündig (integriert)
T58PL6EX2

Maßzeichnungen



N 90, Induktionskochfeld mit Dunstabzug, 80 cm,
flächenbündig (integriert)
T58PL6EX2

Maßzeichnungen



A: Direkt an der Rückseite angeschlossen

